

EURONORD



ПРОМЫШЛЕННЫЙ ОСУШИТЕЛЬ INDUSTRIAL DRY MASTER

РУКОВОДСТВО ПОЛЬЗОВАТЕЛЯ

МОДЕЛИ:

Industrial Dry Master 50

**Industrial Dry Master 70
(с хладагентом R290)**

**Пожалуйста, перед началом работы
внимательно изучите данное руководство**



ПРОЧИТАЙТЕ И СОХРАНИТЕ ЭТИ ИНСТРУКЦИИ

Иллюстрации в данном руководстве предназначены для пояснительных целей и могут отличаться от конкретного прибора.

В связи с последующим совершенствованием конструкции могут вноситься изменения без предварительного уведомления.

Производитель оставляет за собой право изменять характеристики и функции прибора без предварительного уведомления.

Производитель оставляет за собой право на внесение технических изменений, направленных на улучшение качества продукции.

Перед началом эксплуатации внимательно изучите настоящую инструкцию!

1. Введение

1.1. Описание продукта

Осушитель используется для удаления избыточной влаги из воздуха.

В качестве хладагента используется экологически чистый R290. R290 не оказывает вредного воздействия на озоновый слой (ODP), имеет незначительный парниковый эффект (GWP) и доступен по всему миру. Благодаря своим эффективным энергетическим свойствам R290 подходит в качестве хладагента для данного применения. В связи с высокой воспламеняемостью теплоносителя необходимо соблюдать особые меры предосторожности.

1.2. Символы с устройства и руководства пользователя



В данном устройстве используется легковоспламеняющийся хладагент. При утечке хладагента и его контакте с огнем или нагревательной частью образуется вредный газ и возникает опасность пожара.



Перед началом работы внимательно ознакомьтесь с РУКОВОДСТВОМ ПОЛЬЗОВАТЕЛЯ.



Дополнительную информацию можно найти в РУКОВОДСТВЕ ПОЛЬЗОВАТЕЛЯ, РУКОВОДСТВЕ ПО ОБСЛУЖИВАНИЮ и т.п.



Перед началом работы обслуживающий персонал должен внимательно ознакомиться с РУКОВОДСТВОМ ПОЛЬЗОВАТЕЛЯ и РУКОВОДСТВОМ ПО ОБСЛУЖИВАНИЮ.

ДЛЯ ОБЕСПЕЧЕНИЯ БЕЗОПАСНОСТИ НЕОБХОДИМО ВСЕГДА СОБЛЮДАТЬ СЛЕДУЮЩИЕ ПРАВИЛА

- Настоятельно рекомендуется, чтобы установка и обслуживание выполнялись квалифицированным техником или сервисным центром.
- Устройство предназначено только для использования с газом R290 в качестве назначенного хладагента.
- **КОНТУР ХЛАДАГЕНТА ГЕРМЕТИЧЕН. ОБСЛУЖИВАНИЕ ДОЛЖЕН ПРОВОДИТЬ ТОЛЬКО КВАЛИФИЦИРОВАННЫЙ СПЕЦИАЛИСТ!**
- Не выпускайте хладагент в атмосферу.
- Газ/хладагент скапливается сначала в низких местах, но может циркулировать под действием вентиляторов.
- Если газ присутствует в окружающем пространстве или даже подозревается его присутствие, не позволяйте необученному персоналу пытаться найти причину.
- Используемый в устройстве газ не имеет запаха.
- Отсутствие запаха не свидетельствует об отсутствии вышедшего газа.
- При обнаружении утечки немедленно эвакуируйте всех людей из помещения, проветрите помещение и свяжитесь с местной пожарной службой, чтобы сообщить им о том, что произошла утечка газа.
- Не впускайте людей в помещение до прибытия квалифицированного специалиста по обслуживанию и его заключения о том, что возвращение в помещение безопасно.
- Внутри или вблизи устройств нельзя использовать открытый огонь, сигареты или другие возможные источники воспламенения.
- Компонентные части предназначены для газа, невоспламеняющиеся и неискрящие. Компонентные части должны заменяться только идентичными ремонтными частями.

НЕСОБЛЮЖДЕНИЕ ПРАВИЛ И ПРЕДУПРЕЖДЕНИЙ МОЖЕТ ПРИВЕСТИ К ВЗРЫВУ, СМЕРТИ, ТРАВМАМ И ПОВРЕЖДЕНИЮ ИМУЩЕСТВА.

2. Безопасность





Перед началом эксплуатации осушителя внимательно ознакомьтесь и полностью изучите данное руководство.

2.1. Меры предосторожности при эксплуатации

ПРЕДУПРЕЖДЕНИЕ – для снижения риска возгорания, поражения электрическим током или травмирования людей или имущества:

- Всегда эксплуатируйте устройство от источника питания с одинаковым напряжением, частотой и номиналом, указанными на идентификационной табличке изделия.
- Всегда используйте заземленную розетку.
- Отключайте шнур питания от сети во время чистки, обслуживания или когда устройство не используется.
- Не работайте мокрыми руками. Не допускайте попадания воды на устройство.
- Не погружайте и не подвергайте устройство воздействию дождя, влаги или любой другой жидкости.
- Не оставляйте работающее устройство без присмотра. Не наклоняйте и не переворачивайте устройство.
- Не вынимайте вилку из розетки во время работы устройства.
- Не вынимайте вилку из розетки, потянув за шнур питания.
- Не используйте удлинитель или вилку-переходник.
- Не кладите на устройство посторонние предметы.
- Не поднимайтесь и не садитесь на устройство.
- Не вставляйте пальцы или другие предметы в вентиляционное отверстие.
- Не прикасайтесь к воздухозаборнику или алюминиевым ребрам устройства.
- Не эксплуатируйте устройство, если оно упало, повреждено или имеет признаки неисправности.
- Не чистите прибор с помощью каких-либо химических веществ.
- Не эксплуатируйте изделие с поврежденной вилкой или шнуром. Если прибор не работает должным образом, обратитесь к квалифицированному электрику или в сервисный центр для осмотра и ремонта, никогда не пытайтесь разбирать его самостоятельно (пользователь).
- Следите за тем, чтобы дети не играли с устройством.
- Убедитесь, что устройство находится вдали от огня, легковоспламеняющихся или взрывоопасных предметов.
- Устройство должно быть установлено в соответствии с национальными правилами прокладки электропроводки.

- Не используйте средства для ускорения процесса размораживания или очистки, кроме рекомендованных производителем.
- Прибор должен храниться в помещении без постоянно работающих источников (например: открытый огонь, работающий газовый прибор или работающий электро-нагреватель).
- Имейте в виду, что хладагенты могут не иметь запаха.
- Вентиляционные отверстия устройства должны быть защищены от физических повреждений.осушитель не должен устанавливаться в неветилируемом пространстве, если это пространство меньше 13 м².
- Соблюдайте национальные газовые нормы.
- Не загромождайте все необходимые вентиляционные отверстия.

 ВНИМАНИЕ	Любое лицо, связанное с работой или вскрытием контура хладагента, должно иметь действующий сертификат от уполномоченного органа, который подтверждает его компетентность в безопасном обращении с хладагентами в соответствии с отраслевой, признанной спецификацией оценки.
 ВНИМАНИЕ	Обслуживание должно проводиться только в соответствии с рекомендациями производителя оборудования. Техническое обслуживание и ремонт, требующие помощи другого квалифицированного персонала, должны выполняться под наблюдением лица, компетентного в использовании легковоспламеняющихся хладагентов.

Если вам что-то непонятно или нужна помощь, обратитесь в сервисную службу.

2.2. Меры предосторожности при обслуживании

При обслуживании осушителя с хладагентом R290 соблюдайте следующие меры осторожности:

2.2.1. Проверка

Перед началом работ на системах, содержащих легковоспламеняющиеся хладагенты, необходимо проверить безопасность, чтобы свести к минимуму риск воспламенения. При ремонте холодильной системы перед проведением работ на ней должны быть соблюдены все меры предосторожности.

2.2.2. Порядок работы

Работы должны проводиться в соответствии с контролируемой процедурой, чтобы минимизировать риск присутствия легковоспламеняющихся газов или паров во время выполнения работ.

2.2.3. Общая рабочая зона

Весь обслуживающий персонал и другие лица, работающие в данной зоне, должны быть проинструктированы о характере выполняемых работ. Следует избегать работы в замкнутых пространствах. Территория вокруг рабочего места должна быть отгорожена. Убедитесь, что условия в зоне стали безопасными благодаря контролю за воспламеняющимися материалами.

2.2.4. Проверка наличия хладагента

Перед началом и во время работы необходимо проверить зону соответствующим детектором хладагента, чтобы специалист знал о потенциально воспламеняющейся атмосфере.

Убедитесь, что используемое оборудование для обнаружения утечек подходит для работы с легковоспламеняющимися хладагентами, т.е. не искрит, достаточно герметично или искробезопасно.

2.2.5. Наличие огнетушителя

Если на осушителе или связанных с ним деталях будут проводиться работы, необходимо иметь под рукой соответствующие средства пожаротушения. Держите огнетушитель с сухим порошком или CO₂ рядом с зоной заправки.

2.2.6. Отсутствие источников воспламенения

Ни одно лицо, выполняющее работы, связанные с прибором, которые предполагают обнажение любых труб, содержащих или содержавших легковоспламеняющийся хладагент, не должно использовать источники воспламенения таким образом, чтобы это могло привести к риску пожара или взрыва. Все возможные источники воспламенения, включая курение сигарет, должны находиться на достаточном расстоянии от места установки, ремонта, демонтажа и утилизации, во время которых возможно выделение легковоспламеняющегося хладагента в окружающее пространство. Перед началом работ необходимо обследовать территорию вокруг оборудования, чтобы убедиться в отсутствии опасностей воспламенения или рисков воспламенения. Должны быть вывешены знаки “Не курить”.

2.2.7. Вентилируемая зона

Убедитесь, что участок находится на открытом пространстве или что он достаточно проветривается, прежде чем вскрывать систему или проводить какие-либо горячие работы. Вентиляция должна продолжаться в течение всего периода проведения работ. Вентиляция должна безопасно рассеивать любой выделившийся хладагент и предпочтительно выводить его наружу в атмосферу.

2.2.8. Проверки прибора

При замене электрических компонентов они должны соответствовать назначению и правильной спецификации. Всегда соблюдайте указания производителя по техническому обслуживанию и уходу. При возникновении сомнений обратитесь за помощью в технический отдел производителя.

Следующие проверки должны применяться к установкам, использующим легковоспламеняющиеся хладагенты:

- объем заправки газа соответствует установленным нормам;
- вентиляционные механизмы работают корректно и не закрыты;
- если используется непрямой холодильный контур, вторичный контур должен быть проверен на наличие хладагента;
- маркировка оборудования остается видимой и разборчивой. Разметка и знаки, которые являются неразборчивыми, должны быть исправлены;
- холодильные трубы или компоненты установлены в таком месте, где они вряд ли подвергнутся воздействию любого вещества, которое может вызвать коррозию компонентов, содержащих хладагент, если только эти компоненты не изготовлены из материалов, которые по своей природе устойчивы к коррозии или надлежащим образом защищены от коррозии.

2.2.9. Проверки электрических устройств

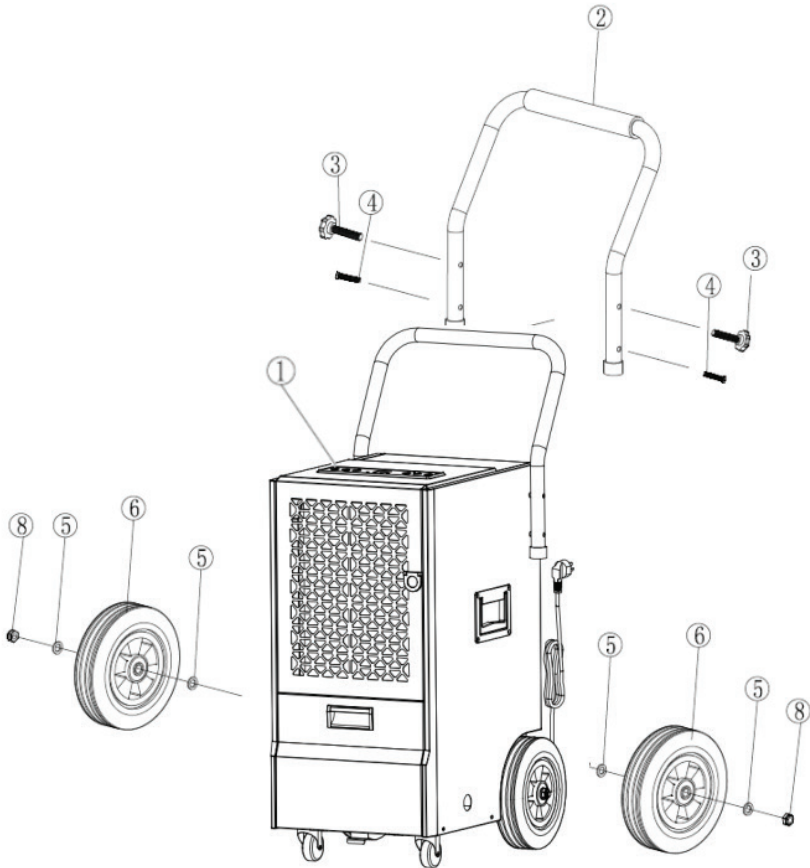
Ремонт и обслуживание электрических компонентов должны включать первоначальные проверки безопасности и процедуры осмотра компонентов. Если существует неисправность, которая может поставить под угрозу безопасность, то не следует подключать электропитание к цепи до ее полного устранения.

Первоначальные проверки безопасности должны включать:

- обесточить устройство, убрать возможное остаточное напряжение: это должно быть сделано безопасным способом, чтобы избежать возможности искрения;
- чтобы во время заправки, восстановления или продувки системы не было открытых электрических компонентов и проводов под напряжением;
- обеспечить непрерывность заземления.

3. Установка

3.1. Сборка



- | | | | |
|---|---------------------------|---|---------------------------------|
| ① | Основной корпус | ② | Ручка переноски/транспортировки |
| ③ | Болт из нержавеющей стали | ④ | Гайка |
| ⑤ | Плоская шайба | ⑥ | Колесо |
| | | ⑧ | Фиксирующая гайка |

3.2. Безопасная эксплуатация устройства

- Проверьте устройство после распаковки на наличие повреждений на нем.
- Поместите устройство на твердую, ровную поверхность в месте с не менее чем 50 см свободного пространства вокруг, чтобы обеспечить надлежащую циркуляцию воздуха.
- Не устанавливайте устройство в непосредственной близости от стен, штор или других предметов, которые могут заблокировать вход и выход воздуха. Держите вход и выход вентиляционных отверстий свободными от препятствий.
- При опрокидывании и/или перемещении прибора более чем на 45°, установите его в вертикальном положении не менее чем на 24 часа перед очередным запуском.
- **Никогда не устанавливайте устройство** в местах, где оно может подвергнуться воздействию:
 - источников тепла, такие как радиаторы, калориферы, печи или другие изделия, производящие тепло;
 - прямому солнечному свету;
 - механической вибрации или ударам;
 - чрезмерное количество пыли;
 - отсутствие вентиляции, например, шкаф или книжный шкаф;
 - неровная поверхность;
 - агрессивная воздушная среда.



ВНИМАНИЕ

ВНИМАНИЕ! ВАЖНО!

Устанавливайте устройство в помещениях, площадь которых превышает 13 м².

Не устанавливайте устройство в местах, где возможна утечка воспламеняющегося газа.



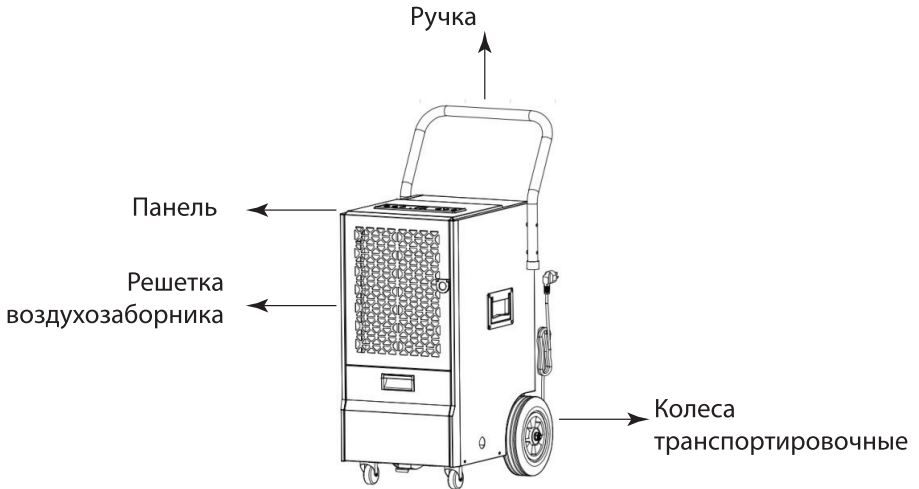
ВНИМАНИЕ

ВНИМАНИЕ! ВАЖНО!

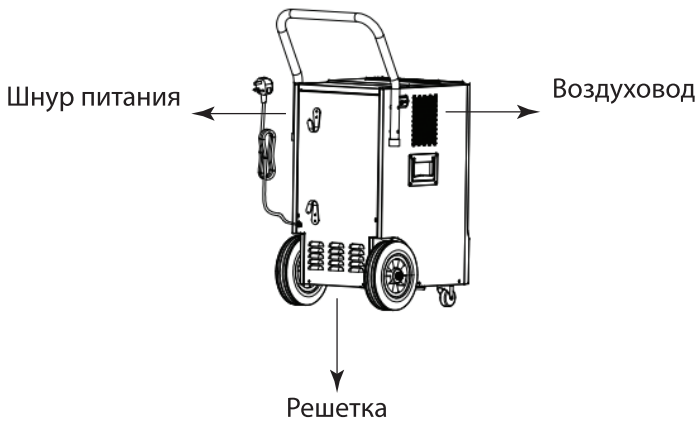
Нельзя использовать устройство в пыльных и сильно загрязненных помещениях и агрессивных средах. При наличии мелкой дисперсионной пыли и частиц сухих строительных смесей (например: гипс, штукатурка, цемент и т.д.). Использование устройства в сильно загрязненных помещениях может привести к поломке устройства, что не будет являться гарантийным случаем.

4. Описание

4.1. Вид спереди



Вид сзади



4.2. Характеристики

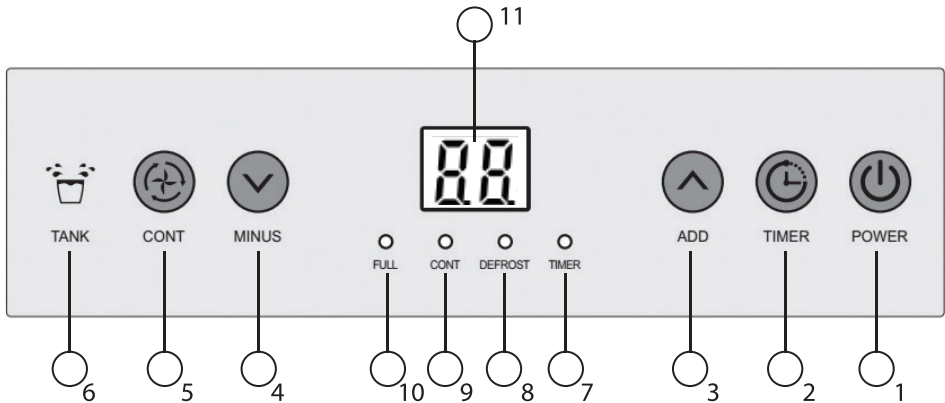
- ✓ Удаляет до 50 л в сутки (модель Industrial Dry Master 50)
- ✓ Удаляет до 70 л в сутки (модель Industrial Dry Master 70)
- ✓ Программируемая настройка влажности
- ✓ Работа по времени (таймер)
- ✓ Дренаж
- ✓ Низкий уровень шума
- ✓ Контроль влажности
- ✓ Роликовые колеса для легкого перемещения и хранения
- ✓ Автоматический перезапуск (совместим с контроллером влажности)
- ✓ Функция автоматического размораживания

Таблица технических параметров:

Модель	Industrial Dry Master 50	Industrial Dry Master 70
Сеть	AC220V-240V/50HZ	AC220V-240V/50HZ
Производительность осушения	50L/Day (30°C,80%)	70L/Day (30°C,80%)
	28.7L/Day (27°C,60%)	40L/Day (27°C,60%)
Мощность	545W	759W
Ток	2.7A	3.3A
Максимальный ток	3.1A	4.0A
Хладагент / Масса	R290/230g	R290/280g
Давление	3.2MPa	3.2MPa
Уровень шума	≤52dB(A)	≤60dB(A)
Вес нетто	36kg	40kg

5. Эксплуатация

5.1 Панель управления



Функциональные клавиши и индикаторы

1	Кнопка ПИТАНИЕ	Нажмите один раз, чтобы включить или выключить устройство
2	Кнопка таймера	Нажмите, чтобы включить или выключить функцию таймера
3	Кнопка настройки (вверх – ADD)	Настройте заданное значение влажности в диапазоне 20%–90%. Настройте заданное значение таймера (1ч–24ч)
4	Кнопка настройки (вниз – MINUS)	
5	Кнопка непрерывной работы	Нажмите для настройки и перевода устройства на режим непрерывного осушения
6	Символ резервуара для воды	Резервуар для воды
7	Индикатор таймера (зеленый)	Загорается, когда установлена функция таймера
8	Светодиод разморозки (зеленый)	Загорается, когда идет процесс автоматического размораживания
9	Непрерывный светодиод (зеленый)	Загорается, когда включен режим непрерывного осушения
10	Светодиодный индикатор заполнения водой (красный)	Загорается, когда резервуар для воды почти заполнен
11	Цифровой дисплей (зеленый)	Отображает текущую влажность (20-95%) и настройку влажности (20-90%). Отображает настройки таймера и температуру.

5.2 Настройки

1. Режим работы

A. Непрерывная работа

- ⇒ Нажмите кнопку **POWER**, чтобы включить устройство.
Устройство начинает осушение в непрерывном режиме работы, независимо от влажности. В этом режиме невозможно настроить заданное значение влажности.

B. Нормальная работа

- ⇒ Нажмите кнопку **POWER**, чтобы включить устройство.
⇒ Нажмите кнопку **CONT**, чтобы отключить режим непрерывной работы. Устройство работает в нормальном режиме с заданным по умолчанию значением влажности 50%.
⇒ Нажмите кнопку **POWER** еще раз, чтобы выключить осушитель. Вентилятор продолжает работать некоторое время, а затем останавливается.

2. Установите влажность (диапазон настройки: 20%-90%):

- Установка влажности может быть настроена в нормальном режиме работы.
⇒ Нажмите кнопку **ADD/MINUS** несколько раз, чтобы настроить заданное значение влажности.
Установите уровень влажности между 40% и 60% для обеспечения комфорта. Устройство будет циклически включаться и выключаться для поддержания уровня .

3. Настройка таймера (1 час–24 часа):

Таймер имеет два способа работы:

Чтобы включить
(При включении
питания)



Нажмите кнопку **Timer**,
чтобы включить
функцию таймера



Нажмите **ADD/MINUS**
несколько раз, чтобы
установить значение

Отменить таймер



Нажмите **Timer** еще раз, чтобы выключить
функцию таймера.

4. Индикатор заполнения водой

Осушитель автоматически отключается после заполнения резервуара для воды, оповещая пользователя с помощью светового индикатора и звукового сигнала в течение нескольких раз. Индикация напоминает вам о необходимости проверки:

- Если бак для воды переполнен, слейте воду и снова установите бак для воды.
- Если резервуар для воды не установлен на место, индикатор заполнения всегда горит, а устройство не работает.
- Установите резервуар правильно, и устройство будет работать в автоматическом режиме в соответствии с последними настройками.

5. Проверка при комнатной температуре

Помимо уровня влажности, цифровой дисплей (11) может также показывать текущую температуру в помещении. Проверьте следующим образом:

- ⇒ Нажмите и удерживайте кнопку TIMER в течение 5 секунд. На экране отображается температура в градусах Цельсия.

6. Функция автоматического размораживания

При низких комнатных температурах на испарителе может образовываться иней, уменьшающий поток воздуха через него во время осушения.

Осушитель автоматически начнет размораживание в течение 15 минут.

- ⇒ Мигает светодиодный индикатор разморозки.
- ⇒ Компрессор останавливается, а вентилятор продолжает работать.
- Не выключайте прибор, и он автоматически возобновит осушение.

7. Защита от перегрузки

В случае потери электроэнергии для защиты компрессора предусмотрена 3-минутная задержка до повторного запуска компрессора.

5.3. Дренаж

Существует два способа удаления собранной воды, произведенной устройством.

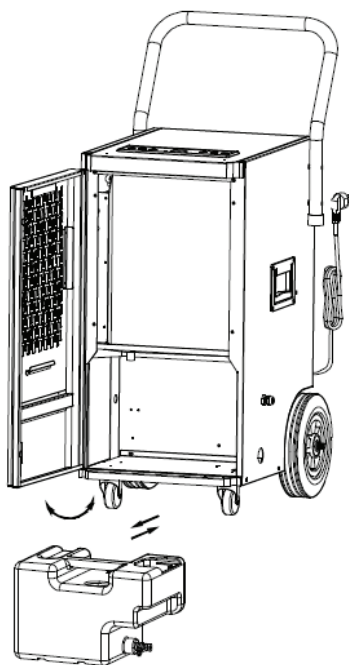
А. Ручное: Вылейте водяной бак вручную.

В. Непрерывный дренаж: Используйте наклонный слив для отвода конденсата, подсоединив дренажный шланг.

5.3.1. Слив водяного бака

Встроенный в устройство резервуар для воды заполнится и выключит устройство, как только он заполнится. Он снова заработает, как только вы опустошите резервуар для воды и установите его должным образом.

- 1) Когда бак заполнен, загорится индикатор "FULL".
- 2) Аппарат издаст жужжащий звук. Нажмите кнопку питания, чтобы выключить аппарат.
- 3) Чтобы вылить резервуар для воды, откройте переднюю панель для доступа к резервуару для воды.
- 4) Возьмитесь за ручку бака для воды и вытяните его в горизонтальном направлении.
- 5) После удаления воды установите бак на место и закройте переднюю панель.
- 6) Нажмите кнопку POWER, чтобы возобновить работу.

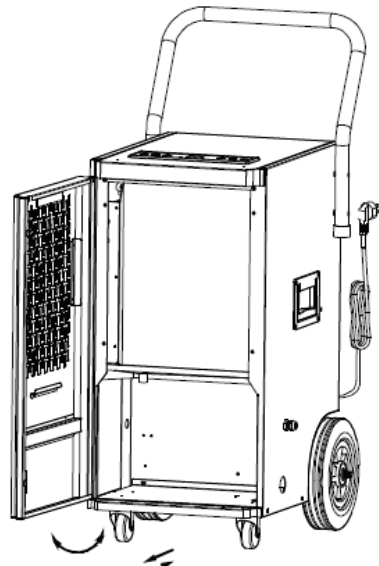
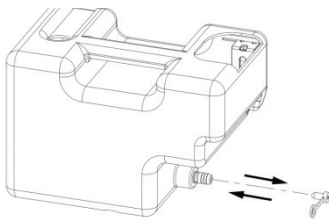


5.3.2. Непрерывный дренаж

Для непрерывной работы или осушения, пожалуйста, подсоедините к устройству дренажный шланг.

1. Нажмите кнопку POWER, чтобы выключить осушитель.
2. Откройте переднюю нижнюю крышку; извлеките резервуар для воды из устройства.
3. Проденьте сливной шланг через дренажное отверстие и подсоедините один конец к штуцеру шланга.
4. Установите бак для воды в устройство и закройте переднюю нижнюю крышку.
5. Направьте другой конец шланга в нужную область. Убедитесь, что сливной шланг не имеет перегибов и изгибов.

Снимите шланг и закройте штуцер шланга заглушкой, если вы хотите снова собирать воду в резервуар для воды. Перед хранением дайте шлангу высохнуть.



ПРЕДУПРЕЖДЕНИЕ:

Не перекрывайте сливной шланг, вода не будет сливаться должным образом и может повредить компоненты устройства осушителя, что будет являться не гарантийным случаем.

6. Техническое обслуживание

• ОЧИСТКА ВОЗДУШНОГО ФИЛЬТРА (не реже чем, каждые две недели)

Воздушный фильтр снимается для удобства очистки. Не эксплуатируйте устройство без воздушного фильтра, иначе испаритель может быть загрязнен и испорчен.

1. Очистите осушитель мягкой влажной тканью.
2. Вытяните жалюзи на передней панели, чтобы получить доступ к фильтру.
3. Снимите фильтрующую сетку с устройства.
4. Используйте чистую тряпку для впитывания поверхностной пыли на сетке фильтра. Если фильтр сильно загрязнен, промойте его водопроводной водой. Полностью высушите фильтр, прежде чем снова вставить его в воздухозаборник. Чистый фильтр увеличит производительность осушителя.

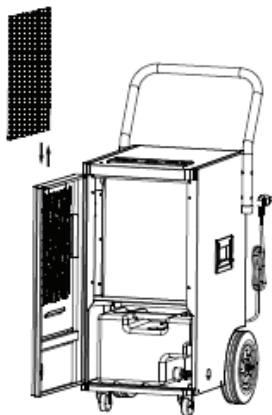


Рис.1. Выключите прибор и снимите воздушный фильтр

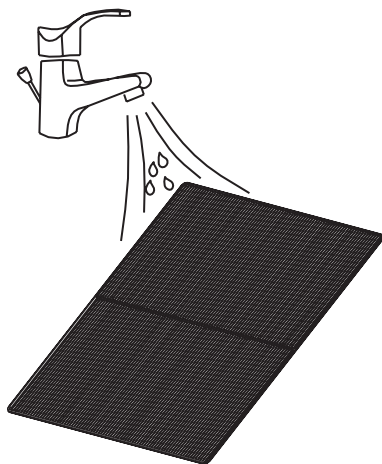


Рис.2. Промойте воздушный фильтр под проточной водой

Внимание!!!

Не прикасайтесь к поверхности испарителя голыми руками, иначе это может привести к травме пальцев.

Очистка хладагента

Общие меры:

1. Газ/пар тяжелее воздуха. Может скапливаться в замкнутых пространствах, особенно на уровне или ниже уровня земли.
2. Устраните все возможные источники воспламенения.
3. Используйте соответствующие средства индивидуальной защиты (СИЗ).
4. Эвакуируйте ненужный персонал, изолируйте и проветрите помещение.
5. Не попадать в глаза, на кожу или на одежду. Не дышать парами или газом.
6. Предотвратить попадание в канализацию и общественные воды.
7. Остановите источник выброса, если это безопасно. Рассмотрите возможность использования распыления воды для рассеивания паров.
8. Изолируйте зону, пока газ не рассеется. Перед в ходом в зону провентилируйте ее и проверьте на загазованность. После разлива свяжитесь с компетентными органами.

7. Поиск и устранение неисправностей

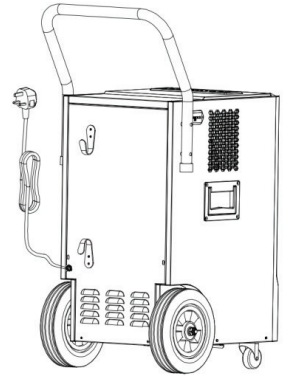
Симптом	Инспекция	Решение	
Устройство не работает	✓ Проверьте надежность подключения питания	➤ Надежно вставьте шнур питания в розетку	
	✓ Проверьте, загорается ли индикатор уровня воды	➤ Вылетейте резервуар для воды и правильно установите его на место	
	✓ Проверьте температуру в помещении	➤ Диапазон рабочих температур составляет 5-35°C	
Образование конденсата незначительно	✓ Проверьте воздушный фильтр на наличие загрязнений	➤ При необходимости очистите воздушный фильтр	
	✓ Проверьте, не заблокирован ли воздушный канал	➤ Убрать препятствие для воздушного потока	
	✓ Убедитесь, что температура в помещении не ниже 20°C	➤ Низкая влажность в условиях низкой температуры	
	✓ Установленный уровень влажности выше, чем текущее значение влажности	➤ Установите уровень влажности ниже текущего значения влажности	
Утечка воды	✓ Переполнение при перемещении устройства	➤ Перед транспортировкой вылете резервуар для воды	
	✓ Проверьте, нет ли перегибов или изгибов сливного шланга	➤ Выпрямите шланг	
Чрезмерный шум	✓ Проверьте, надежно ли расположено устройство	➤ Установите устройство на горизонтальную и прочную поверхность	
	✓ Проверьте, нет ли незакрепленных, вибрирующих деталей	➤ Закрепите и затяните детали	
	✓ Шум похож на звук льющейся воды	➤ Шум возникает при перетекании хладагента.	
Коды ошибок	E1	✓ Неисправность датчика температуры	➤ Проверьте соединение или замените его
	E2	✓ Датчик влажности вышел из строя	➤ Очистить или заменить датчик влажности
	CL	✓ Отображается, когда комнатная температура ниже 5°C (41°F)	➤ Нормальный. Компрессор останавливается, а вентилятор продолжает работать
	CH	✓ Отображается, когда комнатная температура выше 35°C (95°F)	➤ Компрессор останавливается, а вентилятор продолжает работать
	LO	✓ Отображается, когда относительная влажность в помещении ниже 20%RH	➤ Компрессор останавливается, а вентилятор продолжает работать
	HI	✓ Отображается, когда относительная влажность в помещении превышает 95%RH	➤ Компрессор и вентилятор продолжают работать

8. Заключение

8.1. Хранение

Длительное хранение – Если вы не будете использовать устройство в течение длительного периода времени (более нескольких недель), лучше всего очистить устройство и полностью высушить его. Пожалуйста, храните устройство в соответствии со следующими шагами:

1. Отключите устройство от сети.
2. Слейте оставшуюся воду из устройства.
3. Очистите фильтр и дайте ему полностью высохнуть в затененном месте.
4. Соберите шнур питания на задней панели устройства.
5. Установите фильтр на место.
6. Сохраняйте осушитель в проветриваемом, сухом и безопасном месте внутри помещения.
7. При хранении устройство должно находиться в вертикальном положении.



ВНИМАНИЕ: Испаритель внутри аппарата должен быть высушен перед упаковкой аппарата во избежание повреждения компонентов и образования плесени. Отключите аппарат от сети и поместите его в сухое открытое место на несколько дней для просушки. Другой способ высушить аппарат – установить точку влажности более чем на 5% выше, чем влажность окружающей среды, чтобы заставить вентилятор сушить испаритель в течение нескольких часов.

8.2. Важно!

Выброс хладагента в атмосферу строго запрещен!

Не выбрасывайте электроприборы как несортированные бытовые отходы, используйте отдельные пункты сбора. Свяжитесь с местными органами власти для получения информации об имеющихся системах сбора. Если электроприборы выбрасываются на свалки или полигоны, опасные вещества могут просочиться в грунтовые воды и попасть в пищевую цепочку, нанеся ущерб вашему здоровью и благополучию.



СОДЕРЖАНИЕ

1. Введение.....	3
2. Безопасность.....	5
3. Установка.....	9
4. Описание	11
5. Эксплуатация	13
6. Техническое обслуживание	18
7. Поиск и устранение неисправностей	20
8. Заключение	21

Авторские права на данную Инструкцию принадлежат
правообладателю торговой марки EURONORD.
Полная или частичная перепечатка материалов данной Инструкции
без ведома правообладателя запрещена.

Телефон: +7 (495) 859-23-09

E-mail: info@pool-engineering.ru / Website: <https://pool-engineering.ru/>

EURONORD