

28.25.12.190  
(код продукции)

# SIEMENS

**КОМНАТНЫЙ ГИГРОСТАТ  
ПРОМЫШЛЕННОГО НАЗНАЧЕНИЯ 516301**

наименование и индекс изделия

Технический паспорт

**516301.ПС**

наименование документа

# EAC

2023

Инв. № подл.	Подл. и дата	Взам. инв. №	Инв. № дубл.	Подл. и дата

## СОДЕРЖАНИЕ

<b>1</b>	<b>ОСНОВНЫЕ СВЕДЕНИЯ ОБ ИЗДЕЛИИ .....</b>	<b>3</b>
<b>2</b>	<b>ТЕХНИЧЕСКИЕ ХАРАКТЕРИСТИКИ .....</b>	<b>4</b>
2.1.1	Описание изделия .....	4
2.1.2	Конструктивные особенности .....	4
2.1.3	Принцип работы .....	5
2.1.4	Основные технические характеристики изделия.....	6
2.1.5	Требования к монтажу.....	6
2.1.6	Чертеж изделия .....	7
2.2	Маркировка.....	7
<b>3</b>	<b>КОМПЛЕКТНОСТЬ .....</b>	<b>7</b>
<b>4</b>	<b>ГАРАНТИИ ИЗГОТОВИТЕЛЯ .....</b>	<b>8</b>
<b>5</b>	<b>КОНСЕРВАЦИЯ.....</b>	<b>9</b>
<b>6</b>	<b>СВИДЕТЕЛЬСТВО ОБ УПАКОВЫВАНИИ .....</b>	<b>10</b>
<b>7</b>	<b>СВИДЕТЕЛЬСТВО О ПРИЕМКЕ.....</b>	<b>11</b>
<b>8</b>	<b>СВЕДЕНИЯ ОБ УТИЛИЗАЦИИ .....</b>	<b>12</b>
<b>9</b>	<b>ТРЕБОВАНИЯ БЕЗОПАСНОСТИ .....</b>	<b>12</b>
9.1	Общие требования.....	12
<b>10</b>	<b>УЧЕТ ТЕХНИЧЕСКОГО ОБСЛУЖИВАНИЯ.....</b>	<b>13</b>
<b>11</b>	<b>ПОИСК И УСТРАНЕНИЕ НЕИСПРАВНОСТЕЙ.....</b>	<b>18</b>
<b>12</b>	<b>ХРАНЕНИЕ .....</b>	<b>18</b>
<b>13</b>	<b>СВЕДЕНИЯ О РЕКЛАМАЦИЯХ .....</b>	<b>19</b>

Подп. и дата	
Име. № дубл.	
Взам. инв. №	
Подп. и дата	
Име. № подл.	

<b>516301.ПС</b>				
<i>Изм.</i>	<i>Лист</i>	<i>№ докум.</i>	<i>Подп.</i>	<i>Дата</i>
Разраб.				
Пров.				
Н. контр.				
Утв.				
<b>КОМНАТНЫЙ ГИГРОСТАТ ПРОМЫШЛЕННОГО НАЗНАЧЕНИЯ 516301</b> Технический паспорт				
<i>Лит.</i>		<i>Лист</i>		<i>Листов</i>
		2		
Siemens Switzerland Ltd.				

Настоящий паспорт предназначен для ознакомления с техническими данными и устройством комнатного гигростата промышленного назначения 516301 (далее по тексту – «изделие»).

## 1 ОСНОВНЫЕ СВЕДЕНИЯ ОБ ИЗДЕЛИИ

<b>Наименование изделия</b>	Комнатный гигростат промышленного назначения
<b>Модель изделия</b>	516301 analog
<b>Артикул изделия</b>	516301
<b>Описание изделия</b>	Применяется для контроля относительной влажности в системах вентиляции или кондиционирования воздуха
<b>Назначение</b>	Оборудование предназначено для использования в промышленных, коммерческих, общественных помещениях/зданиях; оборудование не предназначено для применения в быту
<b>Размещение</b>	Внутри здания /невзрывоопасное
<b>Год выпуска</b>	2023
<b>Гарантийный срок службы</b>	1 год
<b>Информация о соответствии</b>	Не подлежит подтверждению соответствия требованиям технических регламентов Таможенного союза
<b>Изготовитель</b>	Siemens Switzerland Ltd.
<b>Страна производства</b>	Швейцария
<b>Адрес изготовителя</b>	Freilagerstrasse 40, 8047 Zürich, Швейцария
<b>Торговая марка изделия</b>	Siemens

Изн. № подл.	Подп. и дата
Взам. инв. №	Подп. и дата
Инв. № дубл.	Подп. и дата

Изм	Лист	№ докум.	Подп.	Дата	516301.ПС	Лист
						3

## 2 ТЕХНИЧЕСКИЕ ХАРАКТЕРИСТИКИ

### 2.1.1 Описание изделия

Комнатный гигростат 516301 с однополюсным микропереключателем используется для контроля относительной влажности в системах вентиляции или кондиционирования воздуха.

Изделие обеспечивает контроль влажности в помещении в выбираемом диапазоне относительной влажности от 30 до 90% путем управления оборудованием для увлажнения или осушения воздуха.

Изделие также может использоваться для контроля минимального или максимального уровня влажности.

Особенности:

- Элемент для измерения влажности, изготовленный из стабилизированной текстуры пластика;
- Ручка уставки для верхней точки переключения;
- Для управления оборудованием для увлажнения;
- Для управления оборудованием для осушения;
- Для монтажа непосредственно на стене или на встраиваемой трубопроводной коробке.

Внешний вид изделия представлен на рисунке 1.



Рисунок 1

### 2.1.2 Конструктивные особенности

Комнатный гигростат предназначен для настенного монтажа. Он подходит для большинства имеющихся в продаже встраиваемых коробок трубопроводов. Кабели вводятся либо сзади (утопленные кабельные коробки), либо сверху (провода для поверхностного монтажа), предварительно выбив язычки для ввода кабеля.

Устройство состоит из основания и крышки.

Име. № подл.	Подп. и дата	Взам. инв. №	Инв. № дубл.	Подп. и дата

Изм.	Лист	№ докум.	Подп.	Дата

516301.ПС

Лист

4

Основание и крышка могут быть разделены (защелкивающееся соединение).

В основании расположен элемент измерения влажности, элемент настройки уставки с установочным шпинделем, шкала, микропереключатель и винтовые клеммы.

На крышке находится съемная ручка уставки с нанесенной на нее шкалой.

Конструкция изделия представлена на рисунке 2.

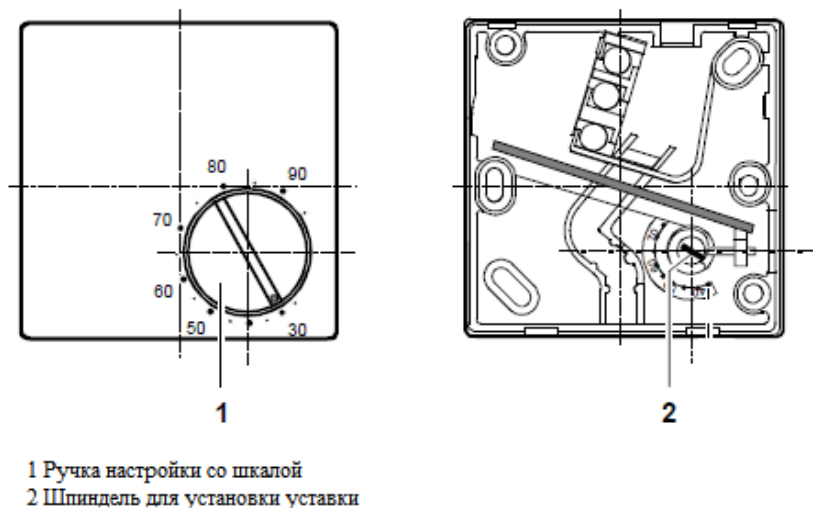


Рисунок 2

### 2.1.3 Принцип работы

Комнатный гигростат измеряет относительную влажность окружающего воздуха с помощью своего элемента измерения влажности, который изготовлен из стабилизированной текстуры пластика. Эта пластиковая лента приводит в действие микропереключатель в зависимости от относительной влажности. Микропереключатель имеет фиксированный перепад переключения  $X_{Sd}$  и беспотенциальный контактный выход.

Если фактическая влажность отклоняется от заданного значения, гигростат переключает оборудование для увлажнения или осушения воздуха, как показано на рисунке 3.

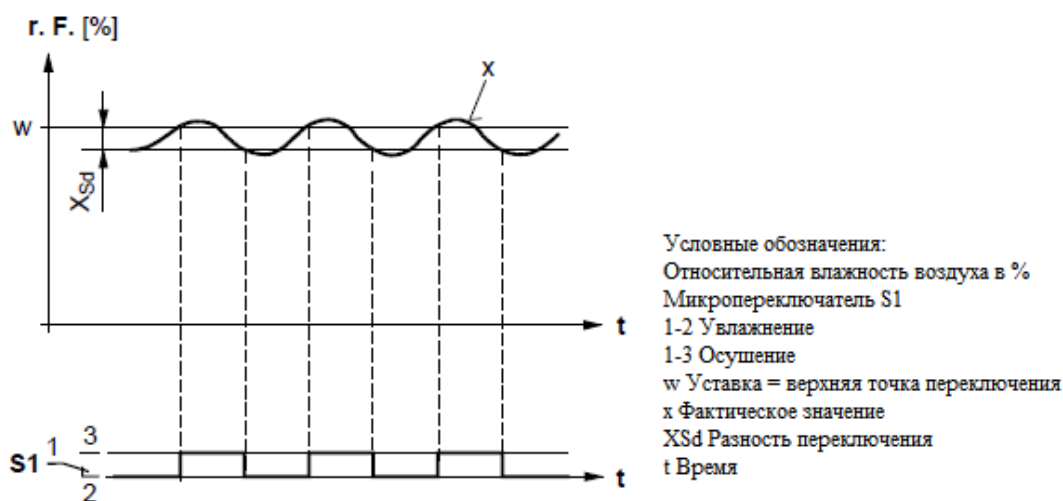


Рисунок 3

Име. № подл.	Подп. и дата	Взам. инв. №	Инв. № дубл.	Подп. и дата

Изм.	Лист	№ докум.	Подп.	Дата

Из-за эффекта старения измерительного элемента точка переключения смещается медленно и постоянно. По этой причине в надлежащее время может потребоваться повторная калибровка.

При температурах, отличных от температуры калибровки, точка переключения систематически смещается (влияние температуры). Кроме того, в случае быстрого изменения влажности точка переключения будет временно смещена.

#### 2.1.4 Основные технические характеристики изделия

Основные технические характеристики изделия приведены в таблице 2.

Таблица 2

Характеристики	Единица измерения	Значение
Элемент для измерения влажности	-	Стабилизированная пластиковая текстурная лента
Диапазон настройки относительной влажности	% RH	30...90
Режим управления	-	2-позиционный
Степень защиты корпуса	-	IP20
Внешняя защита	A	Плавкий предохранитель макс. T5A
Постоянная времени ( $v = 0,2$ м/с)	мин	прибл. 5
Точность настройки	об/мин	$\pm 5$ %
Тип переключателя	-	1-полюсный беспотенциальный микропереключатель
Винтовые клеммы	мм <sup>2</sup>	макс. 2 x 1,5
Номинальный контакт: Максимальный Минимальный		5 (3) А, переменный ток 250 В 100 мА, переменный ток 24 В
Перм. температура окружающей среды без конденсации	°C	0...40 -25...+40
Основа	-	PPS Fortron, армированный стекловолокном, черный
Покрытие	-	ПК Lexan 940, чисто-белый
Элемент для измерения влажности	-	пластиковая текстура
Размеры упаковки ДхШхВ	см	8.5x8.0x5.0
Вес нетто	кг	0,09

#### 2.1.5 Требования к монтажу

Основание изделия имеет кабельные вводы в задней части для установки комнатного гигростата на утопленные кабельные коробки. В случае настенного монтажа можно выбить соответствующие отверстия в верхней или нижней части.

Устройство должно быть установлено примерно в 1,5 метрах над полом и на расстоянии не менее 0,5 метра от ближайшей стены.

Име. № дубл.	Име. № дубл.	Име. № дубл.	Име. № дубл.	Име. № дубл.
Взам. инв. №	Взам. инв. №	Взам. инв. №	Взам. инв. №	Взам. инв. №
Подп. и дата	Подп. и дата	Подп. и дата	Подп. и дата	Подп. и дата

Изм	Лист	№ докум.	Подп.	Дата	516301.ПС	Лист
						6

## 2.1.6 Чертеж изделия

Чертеж изделия с основными габаритными размерами представлен на рисунке 4.

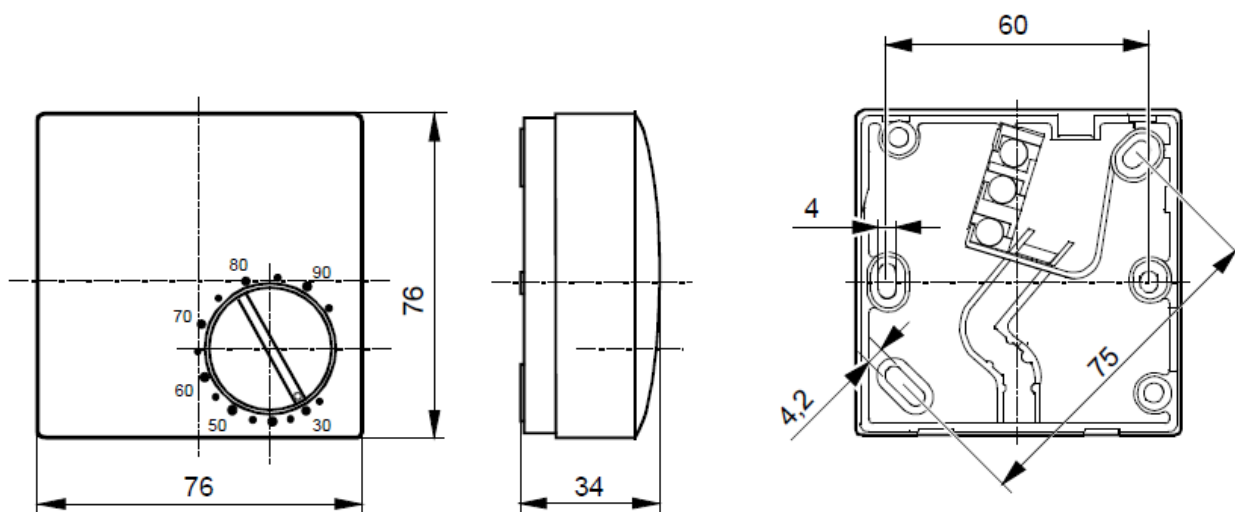


Рисунок 4

## 2.2 Маркировка

Маркировка на коробке с изделием представлена на рисунке 5.



Рисунок 5

## 3 КОМПЛЕКТНОСТЬ

Комплектность изделия приведена в таблице 3.

Таблица 3

Наименование изделия	Количество, шт.
1. Комнатный гигростат	1
2. Руководство по монтажу и эксплуатации	1

Ине. № дубл.	Ине. № дубл.	Ине. № дубл.	Ине. № дубл.
Взам. инв. №	Взам. инв. №	Взам. инв. №	Взам. инв. №
Подп. и дата	Подп. и дата	Подп. и дата	Подп. и дата
Ине. № подл.	Ине. № подл.	Ине. № подл.	Ине. № подл.

Изм	Лист	№ докум.	Подп.	Дата
-----	------	----------	-------	------

516301.ПС

Лист

7

## 4 ГАРАНТИИ ИЗГОТОВИТЕЛЯ

Гарантийный срок качества поставляемого Товара исчисляется с момента его передачи Покупателю или уполномоченному Грузополучателю и составляет период, указанный в договоре поставки, если иной срок не указан в конкретной спецификации, подписанной Сторонами.

В случае, если Покупатель продает поставленный Поставщиком товар третьему лицу, гарантийный срок товара отсчитывается с даты передачи товара такому третьему лицу, но не может превышать срок, указанный в договоре поставки, (если в Спецификации указан специальный гарантийный срок, то не может превышать срок, указанный в Спецификации), увеличенный на 3 (Три) календарных месяца, отсчитываемый с момента передачи Товара Покупателю или уполномоченному Грузополучателю.

Условия и порядок выполнения Поставщиком гарантийных обязательств приведены в договоре поставки.

Гарантийный срок качества поставляемого Товара определяется исходя из нижеследующего:

На аксессуары Siemens срок гарантии составляет – 1 (Один) год.

В случае обнаружения недостатков в период гарантийного срока гарантийный срок продлевается на период устранения недостатков, но только в отношении той части товара, в которой были обнаружены соответствующие недостатки.

В течение гарантийного срока Покупатель должен осуществлять монтаж/демонтаж, сервисное обслуживание и ремонт Товара только силами организаций, уполномоченных на это Поставщиком. Покупатель может осуществлять монтаж/демонтаж, сервисное обслуживание и ремонт в иных организациях с письменного согласия Поставщика. В случае нарушения этого условия, Поставщик не несет ответственность за последствия монтажа/демонтажа, сервисного обслуживания и ремонта сторонними организациями и снимает с себя обязательства по гарантийному ремонту и сервисному обслуживанию Товара.

Инв. № подл.	Подп. и дата	Взам. инв. №	Инв. № дубл.	Подп. и дата	516301.ПС	Лист
						8
Изм	Лист	№ докум.	Подп.	Дата		



# 6 СВИДЕТЕЛЬСТВО ОБ УПАКОВЫВАНИИ

## СВИДЕТЕЛЬСТВО ОБ УПАКОВЫВАНИИ

**Комнатный гигростат**

типа: 516301 \_\_\_\_\_  
(наименование модели) (заводской номер)

Упакована: Siemens Switzerland Ltd.  
(наименование или код изготовителя)

Согласно требованиям, предусмотренным в действующей технической документации.

Име. № подл.	Подп. и дата	Взам. инв. №	Инв. № дубл.	Подп. и дата

Изм	Лист	№ докум.	Подп.	Дата	516301.ПС
-----	------	----------	-------	------	-----------

Лист
10

# 7 СВИДЕТЕЛЬСТВО О ПРИЕМКЕ

## СВИДЕТЕЛЬСТВО О ПРИЕМКЕ

### Комнатный гигростат

типа: 516301 \_\_\_\_\_  
(наименование модели) (заводской номер)

Изготовлена и принята в соответствии с обязательными требованиями государственных (национальных) стандартов, действующей технической документацией и признана годной для эксплуатации.

Име. № подл.	Подп. и дата	Взам. инв. №	Инв. № дубл.	Подп. и дата				
Изм	Лист	№ докум.	Подп.	Дата	516301.ПС			
					Лист			
					11			

## 8 СВЕДЕНИЯ ОБ УТИЛИЗАЦИИ

Полная или частичная утилизация компонентов и материалов, составляющих изделие, регулируется нормативными правовыми актами Евразийского экономического союза (далее - "ЕАЭС"), законодательством государств-членов ЕАЭС, которое устанавливает порядок обращения с отходами, с опасными отходами, упаковочными материалами и с отходами от упаковочных материалов. Содержащиеся в нем положения являются основополагающими принципами и представляют собой правила, которые должны соблюдаться всеми субъектами РФ.

Устройства считаются электронными устройствами и не могут быть утилизированы как бытовые отходы.

Утилизируйте устройство по предусмотренным для этой цели каналам.

Соблюдайте все местные и действующие в настоящее время законы и нормативные акты.

## 9 ТРЕБОВАНИЯ БЕЗОПАСНОСТИ

### ПРЕДУПРЕЖДЕНИЕ



В месте установки гигростата должна быть обеспечена естественная циркуляция воздуха в помещении (никаких сквозняков, ни в углах, ни за шторами, ни вблизи дверей и окон, ни на наружных стенах). Источники тепла или охлаждения (радиаторы, компьютеры, телевизоры, скрытые трубы отопления, трубы горячей и холодной воды) должны располагаться на достаточном расстоянии.

Устройство не должно подвергаться воздействию прямого солнечного излучения.

### 9.1 Общие требования

Лица, допускаемые к эксплуатации изделия, его монтажу и обслуживанию должны быть обучены, проинструктированы и аттестованы на знание правил и норм техники безопасности.

Обучение, инструктаж, проверка знаний и допуск персонала к самостоятельной работе должны соответствовать требованиям Положения об аттестации в области промышленной безопасности, по вопросам безопасности гидротехнических сооружений, безопасности в сфере электроэнергетики, утвержденному Постановлением Правительства РФ от 25.10.2019 г. № 1365 «О подготовке и об аттестации в области промышленной безопасности, по вопросам безопасности гидротехнических сооружений, безопасности в сфере электроэнергетики».

Инв. № подл.	Подп. и дата	Взам. инв. №	Инв. № дубл.	Подп. и дата	516301.ПС	Лист
						12
Изм	Лист	№ докум.	Подп.	Дата		













